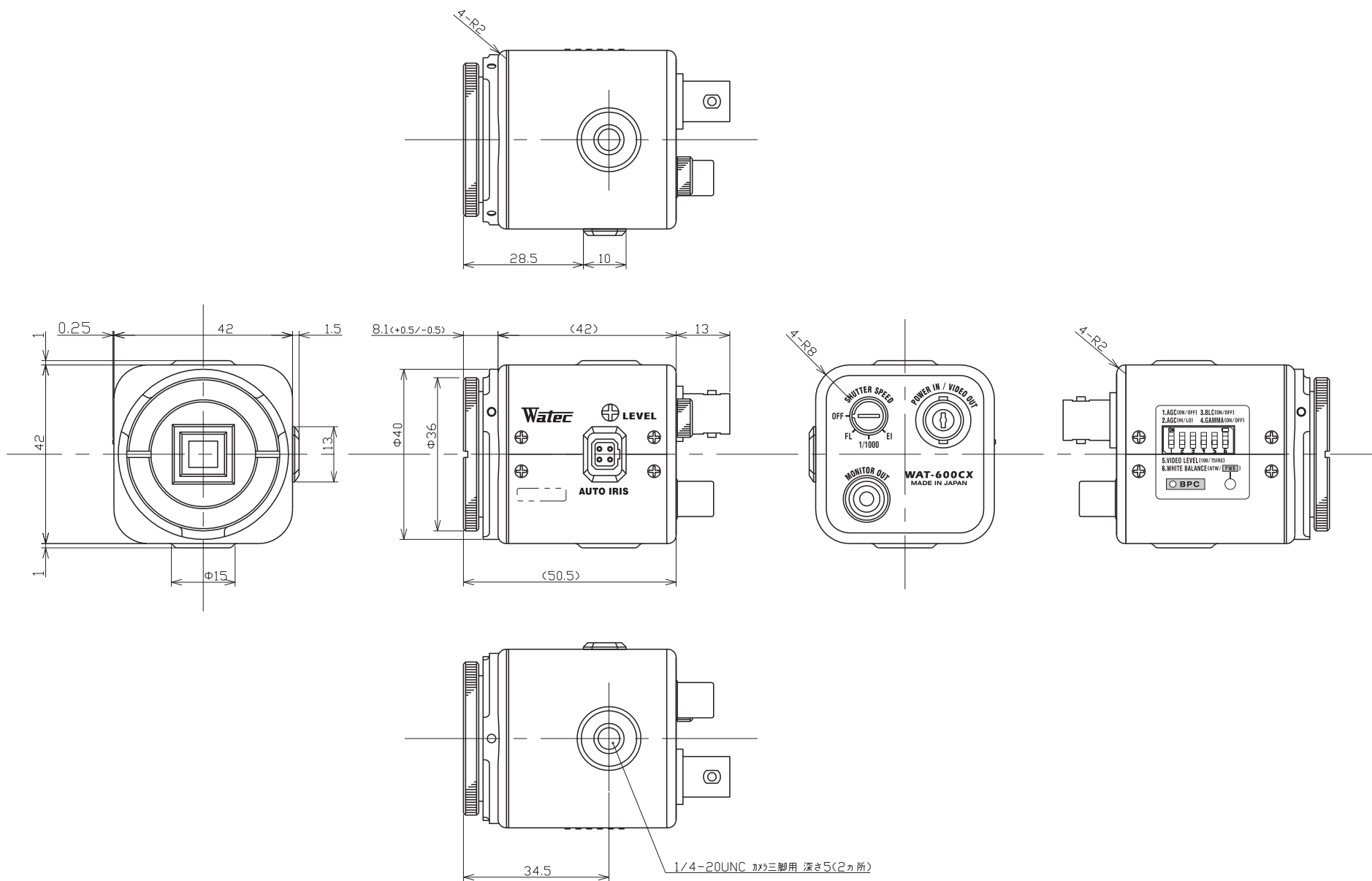


## 仕様

製品名		WAT-600CX (NTSC)	WAT-600CX (PAL)
撮像素子		1/3型インターライン転送CCD固体撮像素子	
総画素数		811(H) × 508(V)	795(H) × 596(V)
有効画素数		768(H) × 494(V)	752(H) × 582(V)
セルサイズ		6.35μm(H) × 7.4μm(V)	6.5μm(H) × 6.25μm(V)
撮像方式		Ye、Cy、Mg、G補色モザイクオンチップフィルタ	
同期方式		内部同期	
走査方式		2:1 インタレース	
映像出力		<ul style="list-style-type: none"> <li>・モニターアウト: コンポジット映像信号 1.0 V(p-p) 75Ω (不平衡)</li> <li>・電源入力兼ビデオ出力端子</li> </ul>	
解像度 (水平)		540TV本以上 (画面中央)	
最低被写体照度		0.02 lx F1.2 (AGC HI)	
S/N		50dB以上 (AGC OFF、 $\gamma=1.0$ )	
AEモード	固定シャッター	1/60秒、1/100秒 (FL)	1/50秒、1/120秒 (FL)
	電子アイリス	1/1000秒	
	電子アイリス	1/60～1/100000 秒 (フリッカ抑制)	1/50～1/100000 秒 (フリッカ抑制)
ホワイトバランス		ATW(カラーローリング抑制)、PWB	
AGC	ON	HI: 0～38dB / LO: 0～32dB	
	OFF	0dB	
ガンマ特性		$\gamma \approx 0.45$ (ON) / $\gamma = 1.0$ (OFF)	
ビデオレベル		100IRE / 75IRE	
レンズアイリス		Video / DC (EIAJ配列、自動認識切換)	
逆光補正		ON / OFF	
白点補正		ワンプッシュ白点補正機能により、任意の時点で白点補正可能 (最大32点)	
電源電圧		DC+15V (WAT-400RX)	
消費電力		3.3W (220mA)	
最大ケーブル長		3C-2V、150m	
動作温度		-10 ~ +50°C (結露しないこと)	
保管温度		-30 ~ +70°C (結露しないこと)	
動作/保管湿度		95%RH以下	
レンズマウント		CSマウント (バックフォーカス調整可能)	
重量		約 140g (カメラのみ)	

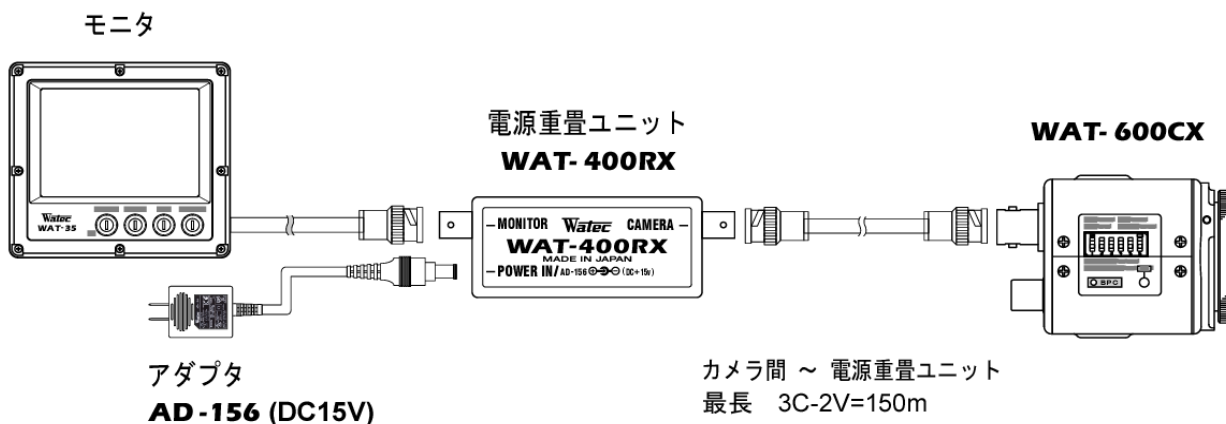
※本仕様は改良のため予告無く変更する場合があります。

# 外觀寸法図



## 標準接続方法

### ■Type A (アダプター-日本仕様)



### ■Type B (アダプター-欧州仕様)

